

HELI

MOTOR COM POTÊNCIA PARA 5-10t



Painel de Instrumentos Digital

- Limpo e fácil de ler
- Leitura instantânea ao ligar
- Layout ergonômico



Torre de ampla visão

- As empilhadeiras séries H2000 são providas com torre de ampla visão que dá ao operador uma maior visibilidade para a frente.



Eixo de direção superior

- Direção hidráulica totalmente assistida, compacta e de fácil manutenção como um padrão.



CPCD50

CPCD60

CPCD70

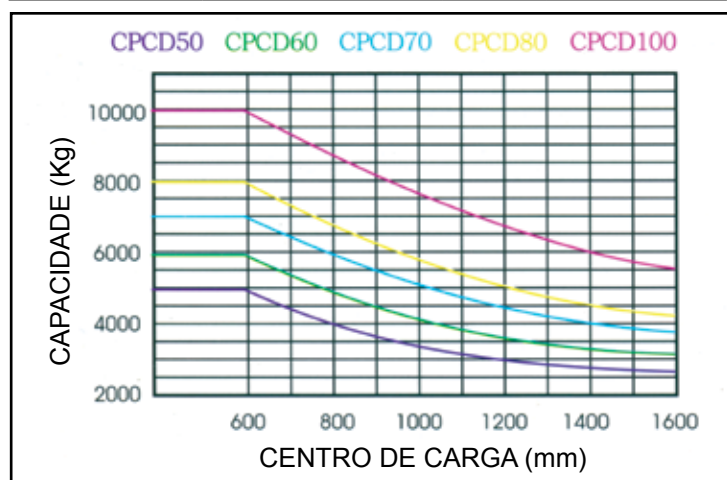
CPCD80

CPCD100



ESPECIFICAÇÃO PADRÃO

Fabricante			ANHUI HELI CO., LTD.				
Modelo			CPCD50	CPCD60	CPCD70	CPCD80	CPCD100
Capacidade de carga	kg		5000	6000	7000	8000	10000
Centro de carga	mm		600				
Tipo de pneu			pneumático				
Velocidades de elevação	com carga/sem carga	mm/s	500/550		460/500	380/410	310/350
Velocidade de abaixamento	com carga/sem carga	mm/s	≤600/≥300				
Elevação livre		mm	200	205	210	200	210
Velocidade máxima de deslocamento	com carga/sem carga	km/h	26/30				
Raio de giro mínimo(externo)			3250	3300	3370	3700	3900
Grau máximo	com carga/sem carga	%	35/19	32/19	30/19	21/21	21/21
Rebocamento máximo	com carga/sem carga	N	54000	54000	54300	63200	58000
Rodas(dianteira/traseira) X = roda de tração			4X / 2				
Altura do protetor do operador			2450			2585	
Altura da torre		mm	2500		2625	2700	2850
Altura máx. De elevação		mm	4420				4330
Tamanho do garfo (LxWxT)		mm	1220 X 150 X 55	1220 X 150 X 60	1220 X150 X 65	1220 X 170 X 70	1220 X 175 X 80
Pneu (dianteiro/traseiro)			8.25 - 15 - 14PR / 8.25 - 15 - 14PR			9.00 - 20 - 14PR /9.00 - 20 - 14PR	
Altura livre do solo	(no ponto inferior da torre)	mm	200			250	245
Distribuição do peso com carga	dianteiro/traseiro	kg	11660/1320	13050/1590	14570/1780	16900/1950	20380/2130
Distribuição do peso sem carga	dianteiro/traseiro	kg	4010/3970	3880/4760	3860/5490	4750/6110	5700/6810
Bateria	Voltagem/capacidade	V/Ah	24/105				
Freio de serviço			HIDRÁULICO-PEDAL				
Freio de estacionamento			MECÂNICO-ALAVANCA DE FREIO MANUAL				
Motor de combustão interna	Modelo		Motor diesel Isuzu 6BG1				
	Taxa em HP	KW (Ps) /r.p.m.	82.3 (112) /2000				
	Taxa de torque	N.m (kg. m /r.p.m.)	416 / 1400 - 1600				
	Número de cilindro		6				
	Cilindrada	L	6.494				
	Capacidade do tanque de combustível	L	140				
Transmissão	Marchas a frente/ré		powershift 2/2				
Peso total		Kg	7980	8640	9350	10850	12510



Nota: O eixo vertical significa a capacidade de carga, enquanto o eixo horizontal significa o centro da carga. O centro da carga é a distância determinada da frente do cubo com a mesma dimensão de 1000 mm em comprimento, largura e altura. A capacidade de carga diminuirá, se a torre inclinar para a frente, ao não usar garfos padrão ou carregar mercadorias com a largura extra. Por favor anote a capacidade de carga diferente entre os centros de carga diferentes segundo a tabela de carga.



TORRE DE AMPLA VISÃO 5-7t

Modelo da torre	Altura máx. Do garfo (mm)	Capacidade de carga (kg)			Altura total da torre (abaixada) (mm)			Ângulo de inclinação (grau)	Peso de serviço (kg)		
		CPCD50	CPCD60	CPCD70	CPCD50	CPCD60	CPCD70		CPCD50	CPCD60	CPCD70
M250	2500	5000	6000	7000	2250			6 - 12	7900	8560	9270
M270	2700	5000	6000	7000	2350			6 - 12	7930	8590	9300
M300	3000	5000	6000	7000	2500			6 - 12	7980	8640	9350
M330	3300	5000	6000	7000	2650			6 - 12	8030	8690	9400
M350	3500	5000	6000	7000	2750			6 - 12	8060	8720	9440
M375	3750	5000	6000	7000	2875			6 - 12	8100	8760	9480
M400	4000	5000	6000	7000	3050			6 - 12	8270	8930	9650
M425	4250	5000	6000	7000	3175			6 - 12	8310	8970	9690
M450	4500	5000	6000	7000	3300			6 - 12	8350	9010	9730
M475	4750	5000	6000	7000	3425			6 - 6	8390	9050	9770
M500	5000	5000	6000	7000	3550			6 - 6	8430	9090	9810
M550	5500	4750	5700	6600	3850			3 - 6	8630	9290	10000
M600	6000	4400	5400	6400	4100			3 - 6	8710	9370	10080

TORRE DE 2 ESTÁGIOS TOTALMENTE LIVRE DE AMPLA VISÃO 5-6t

Modelo da torre	Altura máx. Do garfo (mm)	Capacidade de carga (kg)		Altura total da torre (abaixada) (mm)		Elevação livre com encosto (mm)	Ângulo de inclinação Frente/Trás.(grau)	Peso de serviço com encosto (kg)	
		CPCD50	CPCD60	CPCD50	CPCD60			CPCD50	CPCD60
ZM250	2500	5000	6000	2185		1270	6 - 12	8010	8670
ZM270	2700	5000	6000	2310		1370	6 - 12	8040	8700
ZM300	3000	5000	6000	2460		1520	6 - 12	8090	8750
ZM330	3300	5000	6000	2610		1670	6 - 12	8140	8800
ZM350	3500	5000	6000	2710		1770	6 - 12	8170	8830
ZM375	3750	5000	6000	2835		1895	6 - 12	8210	8870
ZM400	4000	5000	6000	3010		2070	6 - 12	8370	9030
ZM425	4250	5000	6000	3135		2195	6 - 12	8410	9070
ZM450	4500	5000	6000	3260		2320	6 - 12	8450	9110
ZM475	4750	5000	6000	3385		2445	6 - 6	8490	9150
ZM500	5000	5000	6000	3510		2570	6 - 6	8530	9190
ZM550	5500	4750	5700	3810		2870	3 - 6	8730	9390
ZM600	6000	4400	5400	4060		3120	3 - 6	8810	9470

NOTA: ALTURA DE ELEVAÇÃO LIVRE SEM ENCOSTO + 420mm

TORRE DE 3 ESTÁGIOS TOTALMENTE LIVRE DE AMPLA VISÃO 5-6t

Modelo da torre	Altura máx. Do garfo (mm)	Capacidade de carga (KG)		Altura total da torre (abaixada) (mm)	Elevação livre com encosto (mm)	Ângulo de inclinação Frente/Trás.(grau)	Peso de serviço com encosto (kg)	
		CPCD50	CPCD60				CPCD50	CPCD60
ZSM360	3600	4500	5600	2335	1300	6 - 6	8670	9330
ZSM400	4000	4500	5600	2470	1420	6 - 6	8730	9390
ZSM435	4350	4500	5600	2585	1550	6 - 6	8790	9450
ZSM480	4800	4500	5600	2740	1700	6 - 6	8980	9640
ZSM500	5000	4500	5600	2805	1800	3 - 6	9010	9670
ZSM540	5400	4200	5300	2940	1920	3 - 6	9080	9740
ZSM600	6000	4000	5000	3140	2220	3 - 6	9170	9830

NOTA: ALTURA DE ELEVAÇÃO LIVRE SEM ENCOSTO + 325mm



CE Certification



ISO9001 Certification

HELI EMPILHADORAS

EQUIPAMENTO PADRÃO

Horímetro	Indicador de advertência da pressão de óleo do motor	Filtro de retorno hidráulico	Freio totalmente hidráulico
Luz de proteção	Indicador de carga	Alarme da ré	Direção totalmente hidráulica
Garfo padrão	Pino de engate	Farol	Válvula de travamento da inclinação
Kits de ferramentas do operador	Buzina	Luz combinada traseira	Alavanca do freio de estacionamento tipo articulada
Medidor de temperatura de água	Dispositivo de entrada de ar	Painel de Instrumentos digital	
Interruptor de segurança do Neutro	Torre de ampla visão	Pneu	Parada do motor na chave de ignição(C)
Roldana lateral	Luz de setas	Vareta de óleo do conversor	Dispositivo de advertência do filtro de ar
Retrovisor traseiro	Vareta de óleo hidráulico	Cobertura do protetor do operador	Alavanca de ajuste de inclinação da direção
Alça de mão	Válvula de controle de 2 carretéis	Tapete de borracha do assoalho	Filtro de ar
Medidor de combustível	Assento padrão	Reservatório do radiador	Alavanca de inclinação/elevação

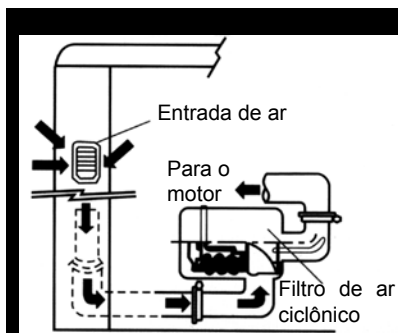
EQUIPAMENTO OPCIONAIS E ACESSÓRIOS

Gancho	Cabine	Luz estrobo	Escape suspenso
Batente	Filtro de ar duplo	Pegador de fardo	Pintura customizada pelo cliente
Deslocador lateral	Assento com suspensão	Luvas extensoras do garfo	Cabine aquecida
Pegador de papel	Pneu sólido	Carro transportador largo	Pneu colorido(branco- verde)
Garfo articulado	Braço de içamento	Vidro a prova de vento	Redução de fumaça/silencioso com abafador de chamas
Caçamba articulada	Extintor de incêndio	Pegador múltiplo de tambor	Torre totalmente livre de 2(3) estágios de ampla visão

Nota:

As empilhadeiras industriais **HELI** são equipadas com certos dispositivos de segurança, como um equipamento padrão.

A **HELI** não assumirá nenhuma responsabilidade quanto a danos causados pela remoção de alguns dos dispositivos de segurança de seus produtos.



Área grande de entrada de ar do Sistema de entrada de ar

- O snorkel da entrada de ar está situado em uma das colunas do protetor do operador, o qual está distante do pó gerado pelas rodas. Ele aspira o ar limpo reduzindo o ruído.



Materiais absorvedores de ruídos.

- Isolamento de aquecimento/absorvedores de vibração
- Baixo ruído
- Pacote de vedação de borracha nos vãos entre o capô do motor e o chassi da empilhadeira.



Novo Motor

- Motor diesel ISUZU 6BG1
- Taxa de potência de 112ps/2000 r.p.m.
- Taxa de saída 6494 cc



Aplicação ergonômica

- As empilhadeiras H2000 foram projetadas usando métodos científicos de ergonomia. O espaço de operação foi ampliado de forma eficiente. A sensação de aspereza percebida pelo operador foi reduzida no seu ponto mais baixo.

TORRE DE AMPLA VISÃO DE 8-10t

Modelo da torre	Altura max. do garfo (mm)	Capacidade de carga (kg)		Altura total da torre (abaixada) (mm)		Ângulo de inclinação (grau)	Peso de serviço(kg)	
		CPCD80	CPCD100	CPCD80	CPCD100		CPCD80	CPCD100
M250	2500	8000	-	2450	-	6 - 12	10870	-
M270	2700	8000	-	2550	-	6 - 12	10920	-
M300	3000	8000	10000	2700	2850	6 - 12	10960	12150
M330	3300	8000	10000	2850	3000	6 - 12	11020	12215
M350	3500	8000	10000	2950	3100	6 - 12	11060	12260
M375	3750	8000	10000	3075	3225	6 - 12	11100	12310
M400	4000	8000	10000	3250	3400	6 - 12	11310	12450
M425	4250	8000	10000	3375	3525	6 - 12	11360	12510
M450	4500	8000	10000	3500	3650	6 - 12	11400	12560
M475	4750	7750	10000	3625	3775	6 - 6	11450	12620
M500	5000	7750	10000	3750	3900	6 - 6	11500	12670
M550	5500	7400	9000	4050	4200	3 - 6	11740	12910
M600	6000	7000	8000	4300	4450	3 - 6	11830	13020

TORRE DE 3 ESTÁGIOS TOTALMENTE LIVRE DE AMPLA VISÃO DE 8t

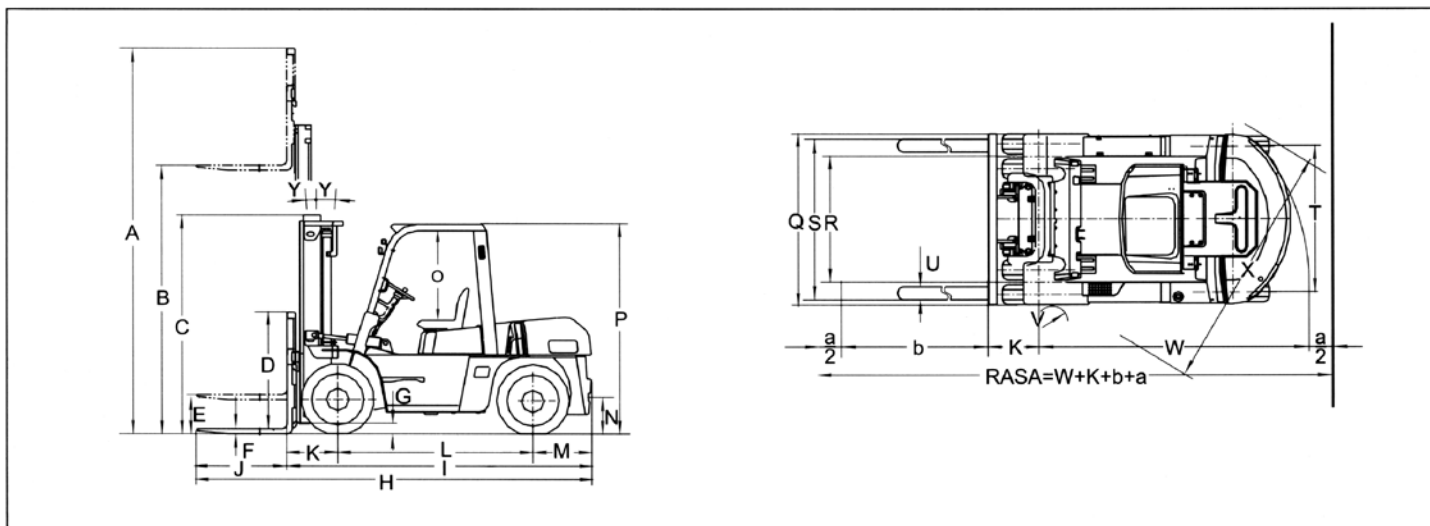
Modelo da torre	Altura max. do garfo (mm)	Capacidade de carga (kg)	Altura total da torre (abaixada) (mm)	Elevação livre com encosto (mm)	Ângulo de inclinação Frente/Trás. (grau)	Peso de serviço com encosto (kg)
ZSM360	3600	7000	2450	1290	6 - 12	11350
ZSM400	4000	7000	2575	1415	6 - 12	11420
ZSM435	4350	7000	2700	1540	6 - 12	11490
ZSM480	4800	7000	2850	1690	6 - 6	11570
ZSM500	5000	7000	2950	1790	6 - 6	11640
ZSM540	5400	6600	3075	1915	3 - 6	11710
ZSM600	6000	6000	3375	2215	3 - 6	12050
ZSM650	6500	5500	3600	2440	3 - 6	12150
ZSM700	7000	4500	3750	2590	3 - 6	12240

NOTA: 8t sem encosto + 200mm

TORRE DE ELEVAÇÃO LIVRE DE 10t COM DESLOCADOR LATERAL

Modelo da torre	Altura max. do garfo (mm)	Capacidade de carga (kg)	Altura total da torre (abaixada) (mm)	Ângulo de inclinação Frente/Trás. (grau)	Peso de serviço com encosto (kg)
ZSM360	3600	8000	2570	6 - 12	12580
ZSM400	4000	8000	2700	6 - 12	12640
ZSM435	4350	8000	2820	6 - 12	12700
ZSM480	4800	7500	2970	6 - 6	12760
ZSM500	5000	7500	3035	6 - 6	12810
ZSM540	5400	7000	3225	3 - 6	12880
ZSM600	6000	6000	3425	3 - 6	12960

- **HELI** & é uma marca registrada pela **ANHUI HELI CO., LTD.**
- Usuário não autorizado pela marca poderá ser processado.
- Para as informações e qualidades dos produtos, por favor contate um centro de serviços autorizados **HELI**
- **ANHUI HELI CO., LTD.**: ISO9001 CE Certification



DIMENSÕES PADRÕES (com pneus duplos na frente)

Modelo	CPCD50-W2	CPCD60-W2	CPCD70-W2	CPCD80-W4	CPCD100-W4
	mm	mm	mm	mm	mm
A Altura total do garfo levantado(com encosto)	4420	4420	4420	4420	4330
B Altura Max. Do garfo	3000	3000	3000	3000	3000
C Altura total do garfo abaixado(torre)	2500	2500	2625	2700	2850
D Altura do encosto (face superior do garfo)	1365	1365	1365	1374	1015
E Elevação livre	200	205	210	200	210
F Espessura do garfo	55	60	65	70	80
G Distância min. do solo(debaixo da torre)	200	200	200	250	245
H Comprimento total (com garfos)	4660	4735	4800	5160	5480
I Comprimento total (sem os garfos)	3440	3515	3580	3940	4260
J Comprimento dos garfos	1220	1220	1220	1220	1220
K Centro do eixo a face dos garfos	590	590	590	700	718
L Entre-eixos	2250	2250	2250	2500	2800
M Centro do eixo a face traseira	600	675	740	740	740
N Altura de acoplagem	430	430	430	540	540
O Altura livre do protetor (da face assento)	1035	1035	1035	1035	1035
P Altura total(protetor do operador)	2450	2450	2450	2585	2585
Q Largura total	1995	1995	1995	2165	2208
R Ajuste lateral do garfo(lado externo do garfo)	300~1835	300~1835	300~1835	340~1930	410~2140
S Bitola (dianteira)	1470	1470	1470	1600	1600
T Bitola (traseira)	1700	1700	1700	1700	1700
U Largura do garfo	150	150	150	170	175
V Raio de giro interno	200	200	200	200	200
W Raio de giro externo	3250	3300	3370	3700	3900
X Ângulo mínimo de intersecção no corredor	2960	3000	3040	3310	3540
Y Ângulo de inclinação(para frente- para trás)	6 / 12	6 / 12	6 / 12	6 / 12	6 / 12

Os produtos e especificações **HELI** estão sujeitos a atualizações e mudanças sem aviso prévio.